

OptiPlex 3050 All-in-One

Quick Start Guide

Οδηγός γρήγορης έναρξης

Guia de iniciação rápida

Краткое руководство по началу работы

מדריך התחלה מהירה



1 Connect the keyboard and mouse

Συνδέστε το πληκτρολόγιο και το ποντίκι.

Ligar o teclado e o rato

Подсоедините клавиатуру и мышь

חבר את המקלדת ואת העכבר

NOTE: If you are connecting a wireless keyboard or mouse, see the documentation that shipped with it.

ΣΗΜΕΙΩΣΗ: Αν πρόκειται να συνδέσετε ασύρματο πληκτρολόγιο ή ποντίκι, ανατρέξτε στην τεκμηρίωση που το συνόδευε όταν το παραλάβατε.

NOTA: Se você está conectando um teclado sem fio ou um mouse, veja a documentação enviada com os mesmos.

ПРИМЕЧАНИЕ: В случае подключения беспроводной клавиатуры или мыши см. документацию на клавиатуру или мышь.

הערה: אם הגך מחבר מקלדת או עכבר אלחוטי, עיין במדריכים שנשלחו יחד איתם.

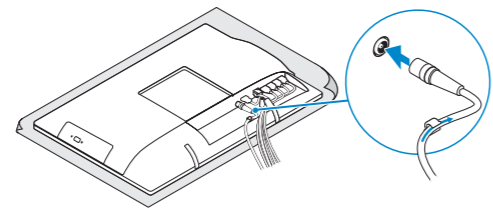
2 Connect the power adapter

Συνδέστε τον προσαρμογέα ισχύος

Ligar o adaptador de corrente

Подключите адаптер питания

חבר את מתאם החשמל



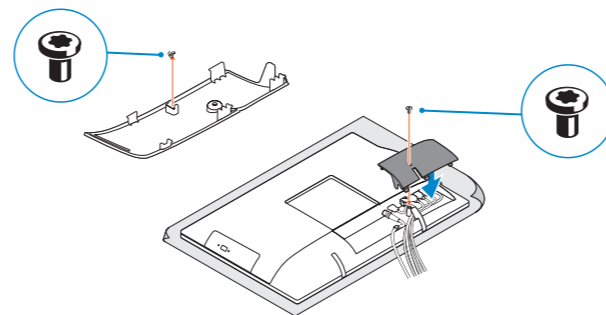
3 Install the cable cover (optional)

Εγκαταστήστε το κάλυμμα των καλωδίων (προαιρετικά)

Instale a cobertura do cabo (opcional)

Установите крышку кабеля (необязательно)

התקן את כיסוי הכבל (אופציונלי)



NOTE: Securing the cable cover by using the Torx screw is optional.

ΣΗΜΕΙΩΣΗ: Η στερέωση του καλύμματος των καλωδίων μέσω της βίδας με την αστεροειδή εγκοπή είναι προαιρετική.

NOTA: Fixar a cobertura do cabo com o parafuso torx é opcional.

ПРИМЕЧАНИЕ: Фиксация крышки с помощью винта со шлицем типа «торкс» является дополнительной опцией.

הערה: אבטחת כיסוי הכבל באמצעות בורג Torx היא אופציונלית.

4 Set up the stand (HAS or Easel)

Ρυθμίστε τη βάση στήριξης (ρυθμιζόμενος ύψους (height adjustable stand (HAS)) ή τρίποδο).

Preparar a base (HAS ou tripé)

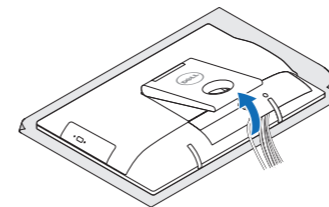
Отрегулируйте подставку (регулируемую по высоте или подставку-стенд)

התקן את המעמד (HAS או חצובה)

Easel stand

Τρίποδη βάση στήριξης | Base em tripé

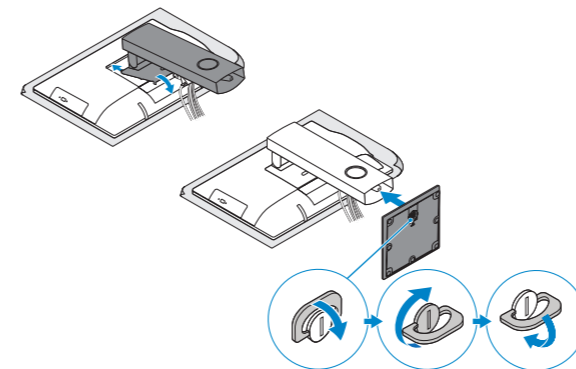
Подставка-стенд | מעמד חצובה



Height adjustable stand (HAS)

Βάση στήριξης ρυθμιζόμενος ύψους (HAS) | Base de altura ajustável (HAS)

Подставка, регулируемая по высоте (HAS) | (HAS) מעמד שניתן לכוון את גובהו



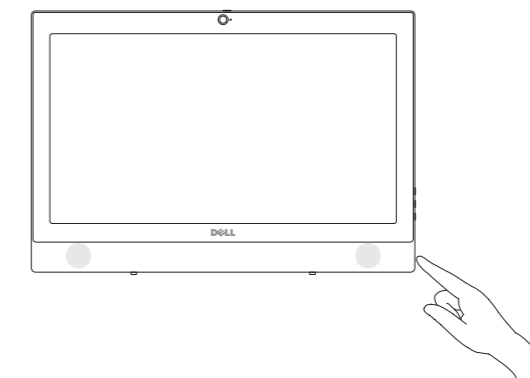
5 Press the power button

Πιέστε το κουμπί λειτουργίας

Premir o botão de ligação

Нажмите кнопку питания

לחץ על מתג ההפעלה



Product support and manuals

Υποστήριξη και εγχειρίδια προϊόντων

Supporte e manuais do produto

Техническая поддержка и руководства по продуктам

תמיכה ומדריכים למוצר

[Dell.com/support](https://dell.com/support)

[Dell.com/support/manuals](https://dell.com/support/manuals)

[Dell.com/support/windows](https://dell.com/support/windows)

Contact Dell

Επικοινωνία με την Dell | Contactar a Dell

Обратитесь в компанию Dell | Dell לא פנה

[Dell.com/contactdell](https://dell.com/contactdell)

Regulatory and safety

Ρυθμιστικοί φορείς και ασφάλεια | Regulamentos e segurança

Соответствие стандартам и технике безопасности | תקנות ובטיחות

[Dell.com/regulatory_compliance](https://dell.com/regulatory_compliance)

Regulatory model

Μοντέλο κατά τους ρυθμιστικούς φορείς | Modelo regulamentar

Μodelь согласно нормативной документации | דגם תקינה

W18B

Regulatory type

Τύπος κατά τους ρυθμιστικούς φορείς | Tipo regulamentar

Тип согласно нормативной документации | גיו תקינה

W18B001

Computer model

Μοντέλο υπολογιστή | Modelo do computador

Μodelь компьютера | דגם משח

OptiPlex 3050 All-in-One



0GMK8GA00

© 2016 Dell Inc.

© 2016 Microsoft Corporation



Printed in China.
2016-11

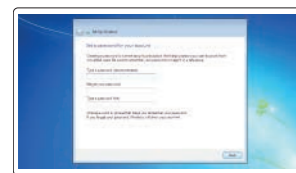
6 Finish Windows 7 setup

Τελειώστε την εγκατάσταση των Windows 7

Concluir a configuração do Windows 7

Завершите установку Windows 7

הגדרת Windows 7 הסתיימה



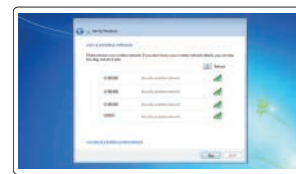
Set a password for Windows

Καθορίστε κωδικό πρόσβασης για τα Windows

Configurar a palavra passe para o Windows

Установите пароль для Windows

הגדר סיסמה עבור Windows



Connect to your network

Συνδεθείτε στο δίκτυό σας.

Estabeleça ligação à rede

Подключитесь к сети

התחבר לרשת

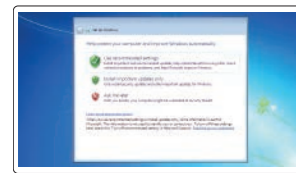
NOTE: If you are connecting to a secured wireless network, enter the password for the wireless network access when prompted.

ΣΗΜΕΙΩΣΗ: Αν πρόκειται να συνδεθείτε σε ασφαλές ασύρματο δίκτυο, πληκτρολογήστε τον κωδικό πρόσβασης στο ασύρματο δίκτυο όταν θα παρουσιαστεί η σχετική προτροπή.

NOTA: Se estiver a ligar a uma rede sem fios protegida, introduza a palavra passe de acesso à rede sem fios quando solicitado.

ПРИМЕЧАНИЕ. В случае подключения к защищенной беспроводной сети при появлении подсказки введите пароль для доступа к беспроводной сети.

הערה: אם אתם מתחבר לרשת אלחוטית מאובטחת, הן את סיסמת הגישה אל הרשת האלחוטית כאשר תתבקש לעשות זאת.



Protect your computer

Προστατέψτε τον υπολογιστή σας.

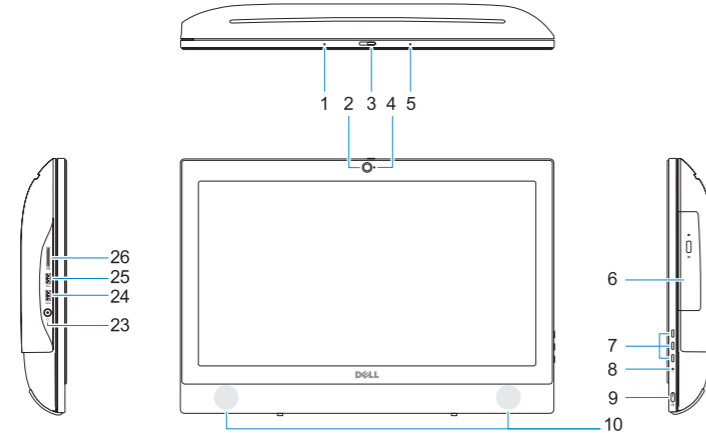
Proteja o computador

Защитите свой компьютер

הגן על המחשב שלך

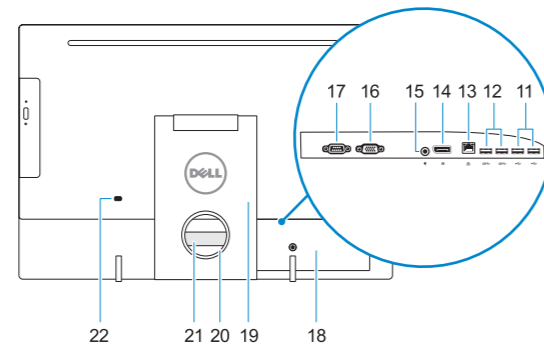
Features

Δυνατότητες | Funcionalidades | Характеристики | תכונות



1. Microphone
2. Camera (optional)
3. Camera privacy latch (optional)
4. Camera status light (optional)
5. Microphone
6. Optical drive (optional)
7. On screen display (OSD) buttons
8. Hard drive activity light
9. Power button and power status light
10. Stereo speakers
11. USB 2.0 ports
12. USB 3.0 ports
13. Network port
14. DisplayPort
15. Power connector port
16. VGA port (optional)
17. Serial port (optional)
18. Cable cover
19. Stand
20. Cable routing slot
21. Service tag label
22. Security cable slot
23. Headset port
24. USB 3.0 port with PowerShare
25. USB 3.0 port
26. SD Card reader

1. Μικρόφωνο
2. Κάμερα (προαιρετικά)
3. Μάνταλο προστασίας απορρήτου κάμερας (προαιρετικά)
4. Λυχνία κατάστασης κάμερας (προαιρετικά)
5. Μικρόφωνο
6. Μονάδα οπτικού δίσκου (προαιρετικά)
7. Κουμπιά οθονικής παρουσίασης (on screen display (OSD))
8. Λυχνία δραστηριότητας σκληρού δίσκου
9. Κουμπί λειτουργίας και λυχνία κατάστασης τροφοδοσίας
10. Στερεοφωνικά ηχεία
11. Θύρες USB 2.0
12. Θύρες USB 3.0
13. Θύρα δικτύου
14. DisplayPort
15. Θύρα συνδέσμου τροφοδοσίας
16. Θύρα VGA (προαιρετικά)
17. Σειριακή θύρα (προαιρετικά)
18. Βάση στήριξης
19. Υποδοχή δρομολόγησης καλωδίων
20. Ετικέτα εξυπηρέτησης
21. Υποδοχή καλωδίου ασφαλείας
22. Θύρα κεφαλοσυσκευής
23. Θύρα USB 3.0 με PowerShare
24. Θύρα USB 3.0
25. Θύρα USB 3.0
26. Μονάδα ανάγνωσης καρτών SD



1. Microfone
2. Câmera (opcional)
3. Trinco de privacidade da câmara (opcional)
4. Luz de estado da câmara (opcional)
5. Microfone
6. Unidade óptica (opcional)
7. Botões On Screen Display (OSD)
8. Luz de actividade da unidade de disco rígido
9. Luz de estado do botão Ligar e de carga da bateria
10. Altifalantes estéreo
11. Portas USB 2.0
12. Portas USB 3.0
13. Porta de rede
14. DisplayPort
15. Porta do conector de alimentação
16. Porta VGA (opcional)
17. Porta serial (opcional)
18. Cobertura do cabo
19. Suporte
20. Ranhura de encaminhamento do cabo
21. Rótulo da etiqueta de serviço
22. Ranhura do cabo de segurança
23. Porta para auscultadores
24. Porta USB 3.0 com PowerShare
25. Porta USB 3.0
26. Leitor de cartões SD

1. Микрофон
2. Камера (заказывается дополнительно)
3. Задвижка камеры для обеспечения конфиденциальности (заказывается дополнительно)
4. Индикатор состояния камеры (дополнительный)
5. Микрофон
6. Оптический дисковод (заказывается дополнительно)
7. Кнопки экранного меню (OSD)
8. Индикатор активности жесткого диска
9. Кнопка питания и индикатор состояния питания
10. Стереодинамики
11. Порты USB 2.0
12. Порты USB 3.0
13. Сетевой порт
14. DisplayPort
15. Порт разъема питания
16. Порт VGA (дополнительный)
17. Серийный порт (дополнительный)
18. Крышка кабеля
19. Подставка
20. Паз для прокладки кабеля
21. Метка обслуживания
22. Гнездо для защитного троса
23. Порт для наушников
24. Разъем USB 3.0 с поддержкой функции PowerShare
25. Порт USB 3.0
26. Устройство чтения SD-карт

16. יציאת VGA (אופציונלית)
17. יציאה טורית (אופציונלית)
18. כיסוי כבל
19. מעמד
20. חריץ ניתוב כבלים
21. תיית תג שירות
22. חריץ כבל אבטחה
23. יציאת אוזניים
24. יציאת USB 3.0 עם PowerShare
25. יציאת USB 3.0
26. קורא כרטיסי SD

1. מיקרופון
2. מצלמה (אופציונלי)
3. תפס פרטיות מצלמה (אופציונלי)
4. נורית מצב מצלמה (אופציונלי)
5. מיקרופון
6. כונן אופטי (אופציונלי)
7. לחצני תצוגה על המסך (OSD)
8. נורית פעילות של כונן קשיח
9. נורית מצב הפעלה ולחצן הפעלה
10. רמקולי סטריאו
11. יציאות USB 2.0
12. יציאות USB 3.0
13. יציאת רשת
14. DisplayPort
15. יציאת מחבר החשמל

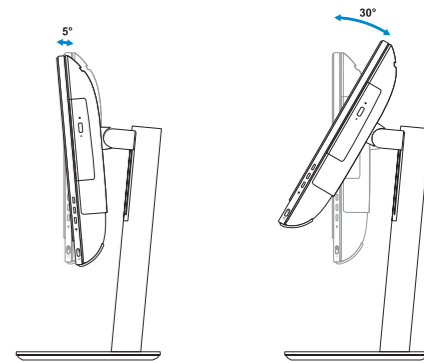
Tilt

Κλίση | Inclinação | Наклон | הטייה

Height adjustable stand

Βάση στήριξης ρυθμίσιμου ύψους | Base de altura ajustável

Подставка, регулируемая по высоте | מעמד שניתן לכוון את גובהו



Easel stand

Τρίποδη βάση στήριξης | Base em tripé

Подставка-стенд | מעמד חצובה

